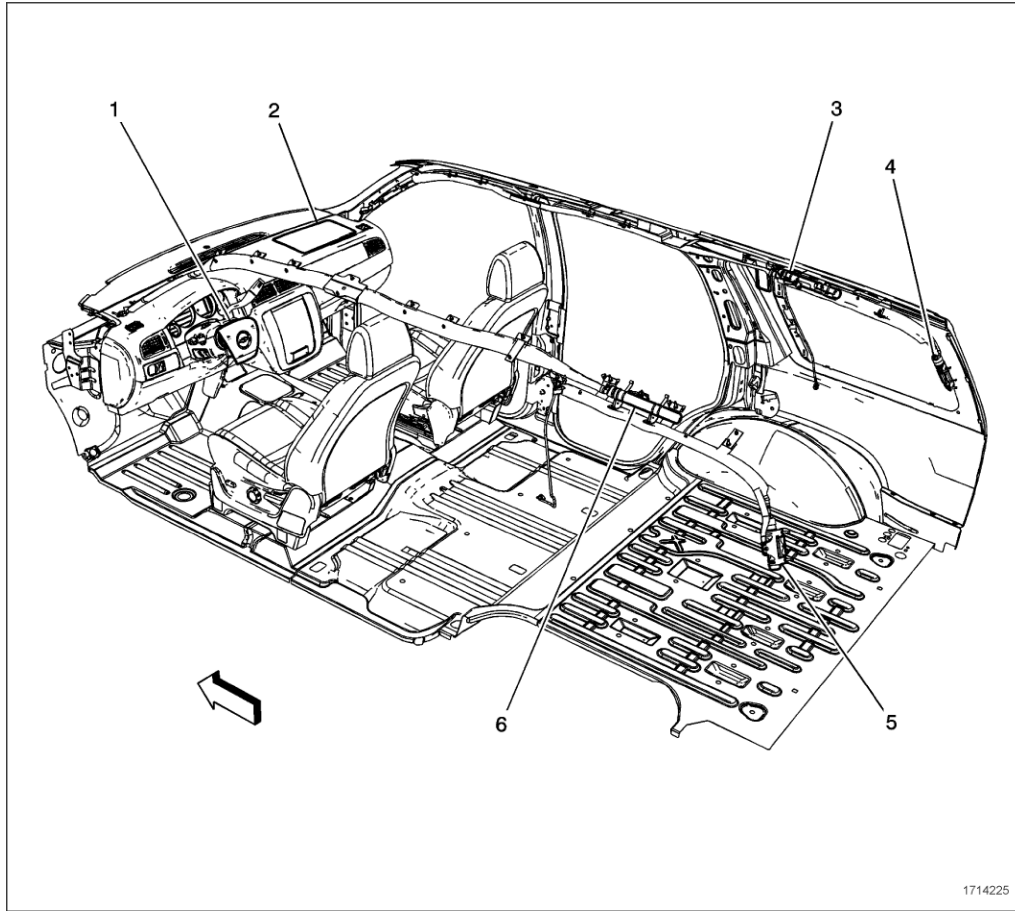


气囊



图标

- (1) 安全气囊系统方向盘模块
- (2) 安全气囊系统仪表板模块
- (3) 安全气囊系统车顶纵梁模块—右前 (ASF)
- (4) 安全气囊系统车顶纵梁模块—右后 (ASF)
- (5) 安全气囊系统车顶纵梁模块—左后 (ASF)
- (6) 安全气囊系统车顶纵梁模块—左前 (ASF)

